

令和 5 年度 島根県教育職員（実習助手）採用候補者選考試験

専門教養試験

工業

- (注意) ・ 答えはすべて解答用紙に記入すること。
 ・ 電卓は使用不可とする。

第 1 問題 次の (1) ~ (5) の ~ にあてはまる数字またはアルファベットを答えよ。

- (1) 10 進数 52 を 2 進数に変換すると である。
 (2) 2 進数 1110011 を 10 進数に変換すると である。
 (3) 2 進数 10111010 を 16 進数に変換すると である。
 (4) 16 進数 AC を 10 進数に変換すると である。
 (5) 2 進数の 1010-1100 を計算すると である。

第 2 問題 次の (1) ~ (5) にあてはまる語を A ~ G から選び、記号で答えよ。

- (1) インターネットなどの外部のネットワークから不正な侵入を防止するための技術。
 (2) 指紋や手のひらの静脈など、本人の体の特徴で個人を確認する方法。
 (3) 悪意をもって不正にコンピュータに侵入するもの。
 (4) コンピュータウイルスに感染しているかどうかを検査し、取り除くためのプログラム。
 (5) コンピュータに障害が発生しても被害を最小限におさえるための工夫。

A 生体認証 B クラッカー C ワクチン D ID
 E パスワード F バックアップ G ファイアウォール

第 3 問題 次の問に答えよ。

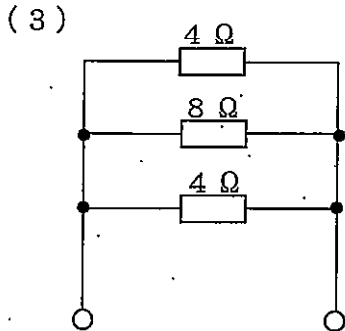
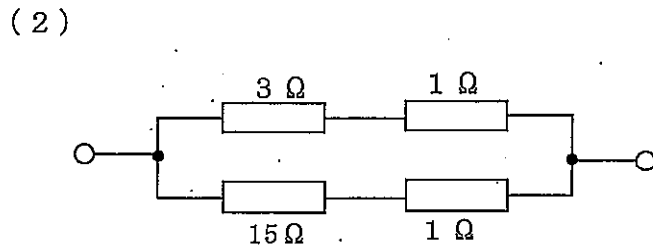
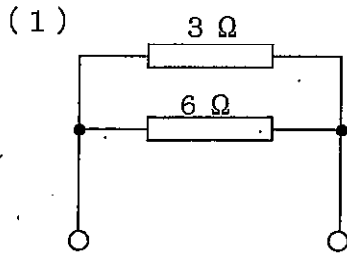
問 1 次の ~ にあてはまる数値を求めよ。

- ① $0.2\text{mA} = \text{ア} \mu\text{A}$
 ② $500\text{mA} = \text{イ} \text{A}$
 ③ $200000\Omega = \text{ウ} \text{M}\Omega$
 ④ $0.5\text{M}\Omega = \text{エ} \text{k}\Omega$

問 2 ある直流回路において、抵抗の値を 4 倍にし、抵抗の両端の電圧を 3 倍としたとき、流れる電流はもとの電流の何倍になるか、答えよ。

問 3 10Ω の抵抗に 2A の電流を 4 分間流した。このとき発生する熱量 [kJ] を求めよ。

第4問題 次の(1)～(3)の合成抵抗を求めよ。



第5問題 次の問に答えよ。

問1 図1の回路において、端子a～dの電位〔V〕を求めよ。

問2 図2のようなコイルに電流を流したとき、発生したa点～d点の磁界の向きを各点の()内に矢印で示せ。

問3 巻数100のコイルと交わる磁束が、0.2秒間に0.04Wbだけ変化するとき、このコイルに生じる誘導起電力の大きさe〔V〕を求めよ。

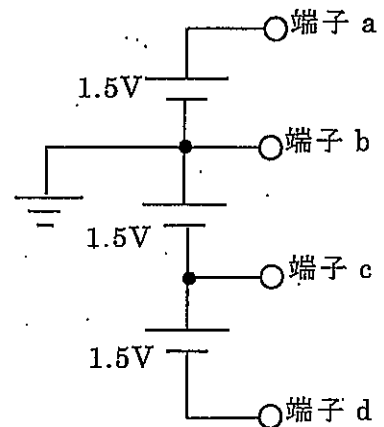


図1

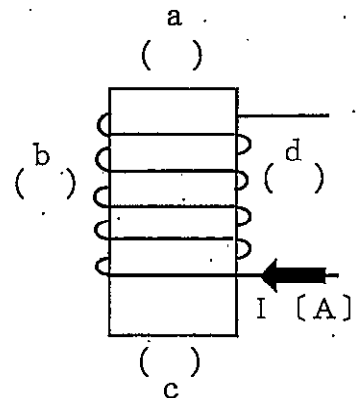


図2

第6問題 図3の回路について、次の問いに答えよ。

問1 次の電圧を求めよ。

- ① V_1 [V]
② V_2 [V]

問2 次の電流を求めよ。

- ① I_1 [A]
② I_2 [A]

問3 回路の合成抵抗を求めよ。

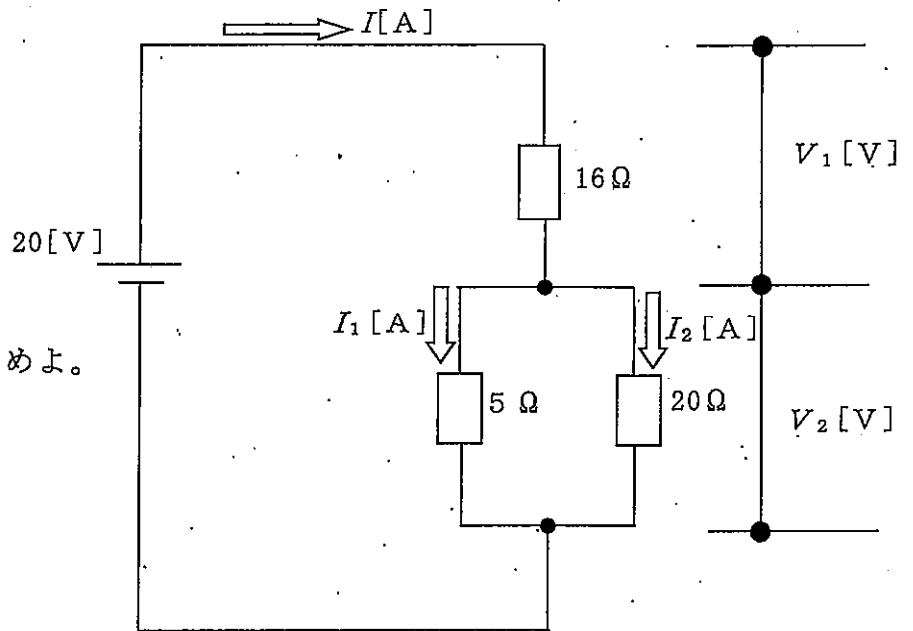


図3

第7問題 次の問いに答えよ。

問1 $10\mu\text{F}$ のコンデンサに、 20V の電圧を加えたとき、コンデンサに蓄えられた電荷 Q [C] を求めよ。

問2 $0.1\mu\text{F}$ 、 $0.3\mu\text{F}$ のコンデンサを並列に接続したとする。このときの合成静電容量 C [μF] を求めよ。

第8問題 次の問いに答えよ。

問1 周波数 50Hz の交流起電力がある。このときの周期 T [s] を求めよ。

問2 0.1s で 45° 回転する発電機がある。この発電機の角速度 ω [rad/s] を求めよ。ただし、円周率 π は 3.14 とする。

問3 抵抗 4Ω と誘導性リアクタンス 3Ω のコイルの直列回路に、 200V の正弦波交流電圧を加えたときの有効電力 P [W] を求めよ。

第9問題 鉄筋コンクリート工事に関する(1)、(2)の文中の「ア」～「オ」に当てはまる語を答えよ。

- (1) 型枠は、コンクリートが直に触れる「ア」、型枠材をつなぎとめる「イ」、およびそれらを支える「ウ」からなる。
- (2) スラブ・梁などの水平部分や斜め部分の型枠は、コンクリート・鉄筋と型枠の自重、打込み時の「エ」、積載荷重などに耐えられる強度と「オ」が必要である。

第10問題 図4に示す単純梁に生じるせん断力図及び曲げモーメント図を解答欄の図中に記せ。

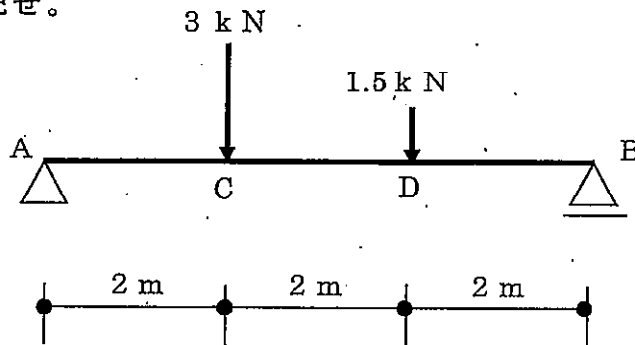
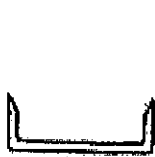


図4

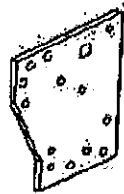
第11問題 (1)～(5)の接合金物の名称を答えよ。



(1)



(2)



(3)



(4)



(5)

第12問題 次の(1)～(4)で説明される語を答えよ。

- (1) 隣接した建築物相互の壁面間の距離
- (2) 建築物の内外の空間を用途や機能に応じて分けること
- (3) 建築物の日影を一定時間間隔でかいた図
- (4) 建築物の各部を比率で示すことができる寸法単位

第 13 問題 図 5 は在来工法の和小屋組の構造を表したものである。ア～カの部材の名称を答えよ。

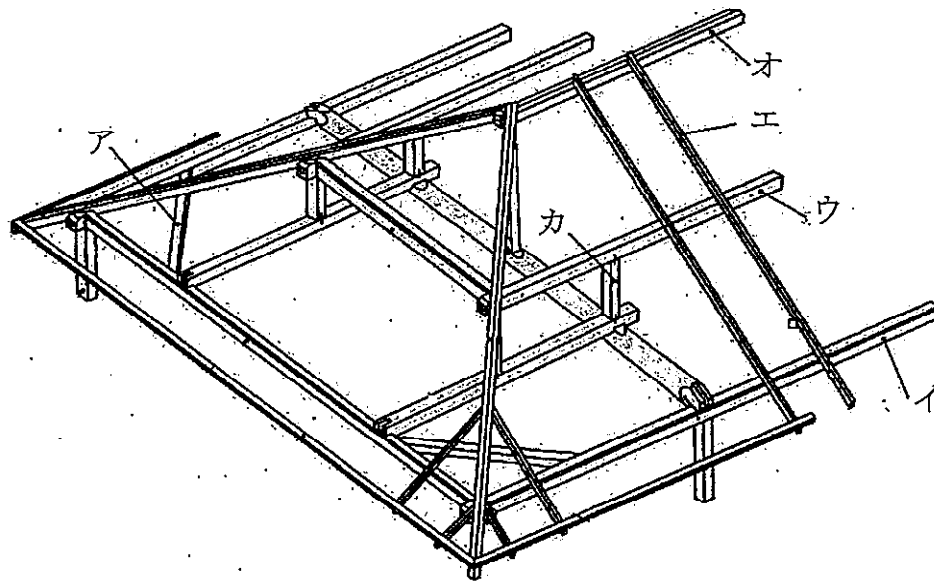


図 5

第 14 問題 図 6 に示す断面をもつ居室の場合に、平均の天井の高さを求め、天井の高さが建築基準法に適合するか判断せよ。

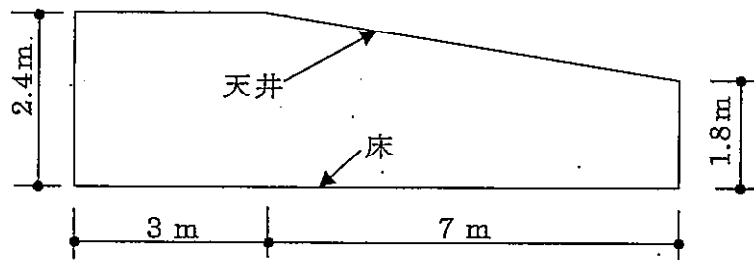


図 6

第 15 問題 次の (1)、(2) の建築用語について簡潔に説明せよ。

(1) 墨だし

(2) 豆板

第 16 問題 次の問に答えよ。

問 1 次の (1) ~ (3) の材料記号に相当する材料名を A ~ F から選び、記号で答えよ。

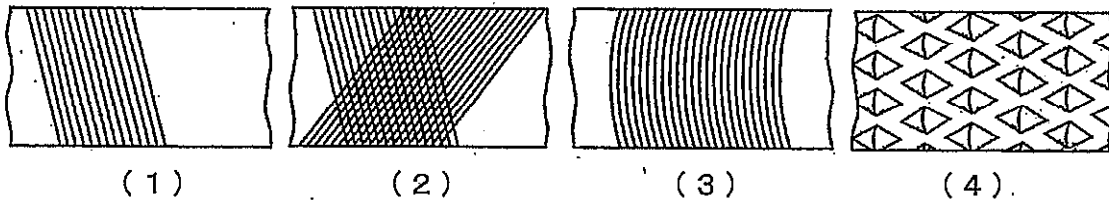
(1) S45C (2) SS400 (3) FC200

- A 一般構造用圧延鋼材 B ねずみ铸铁品 C 炭素鋼铸鋼品
 D 炭素工具鋼鋼材 E 可鍛铸铁品 F 機械構造用炭素鋼鋼材

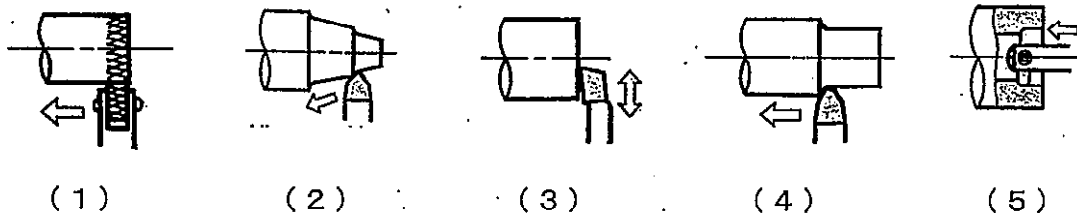
問 2 問 1 (1) S45C の 45 は何を表す数字か答えよ。

問 3 問 1 (3) FC200 の 200 は何を表す数字か答えよ。

第 17 問題 (1) ~ (4) に示すやすりの目の名称を答えよ。



第 18 問題 (1) ~ (5) の旋盤の加工の名称を A ~ F の中から選び、記号で答えよ。



- A テーパー削り B 端面削り C ローレット切り
 D 外丸削り E 正面削り F 中ぐり

第 19 問題 図 7 に示す軸の寸法公差の寸法許容差を表 1 を参考にして答えよ。

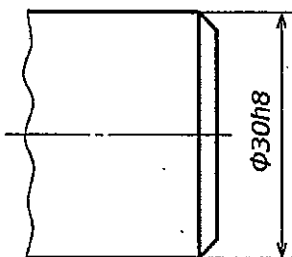


図 7

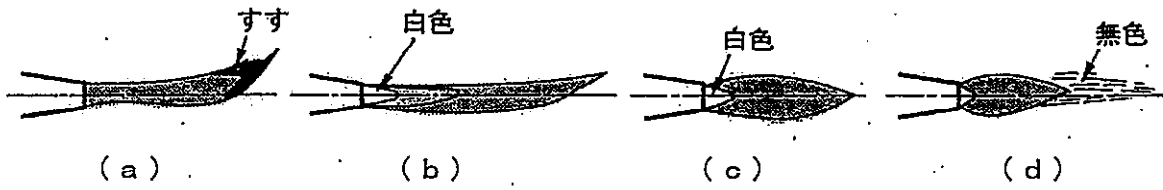
表 1 基準寸法に対する公差等級 IT の数値 (単位: $\mu\text{m} = 0.001 \text{ mm}$)

公差等級 基準寸法 (mm)		公差等級					
		IT5	IT6	IT7	IT8	IT9	IT10
-	3 以下	4	6	10	14	25	40
3 を超え	6 以下	5	8	12	18	30	48
6 を超え	10 以下	6	9	15	22	36	58
10 を超え	18 以下	8	11	18	27	43	70
18 を超え	30 以下	9	13	21	33	52	84
30 を超え	50 以下	11	16	25	39	62	100
50 を超え	80 以下	13	19	30	46	74	120

(JIS B 0401-1:1998 による)

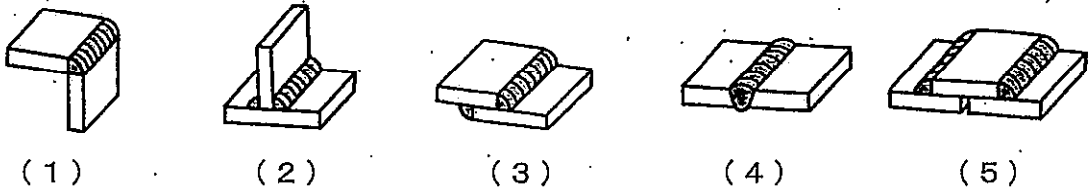
第 20 問題 次の問に答えよ。

問 1 (a) ~ (d) はガス溶接の溶接炎を表している。溶接に適する標準炎はどれか、記号で答えよ。



問 2 問 1 (b) はどのような状態の炎か答えよ。

第 21 問題 (1) ~ (5) に示す溶接接手の名称を A ~ Hの中から選び、記号で答えよ。



- A 突合せ継手 B へり継手 C 角継手 D 当て金継手
- E 重ね継手 F 寄せ継手 G T継手 H S継手

第 22 問題 図 8 は機械製図の部品欄の一部である。次の問に答えよ。

問 1 工程の欄に記載されている略符号「イ」、「キ」、「ヒ」はそれぞれ何を表しているか、答えよ。

問 2 材料が FC200 で、製品の縦×横×高さが 100×100×50 の立方体のとき、重さは何 kg か、答えよ。

部品番号	品名	材料	個数	工程	質量	記号	事
1	弁箱	CAC406	1	イキ	25kg		
2	心た	CAC406	1	イキ	0.6		
3	弁体	CAC406	1	イキ	0.15		
4	弁押さえ	E3778D	1	キ	0.03		
5	パッキン押さえ輪	E3778D	1	キ	0.03		
6	パッキン押さえナット	C3604B0	1	キ	0.05		
7	弁棒	CAC406C	1	キ	2.5		
8	ハンドル車	FC200	1	イキ			
9	六角ナットスタイル H10-6	C3604B0	1	ヒ			
10	パッキン	モリタル	1				
11	ガスケット	77A1A	1				

図 8

第 23 問題 (1) ~ (4) に示す工具の名称を答えよ。

